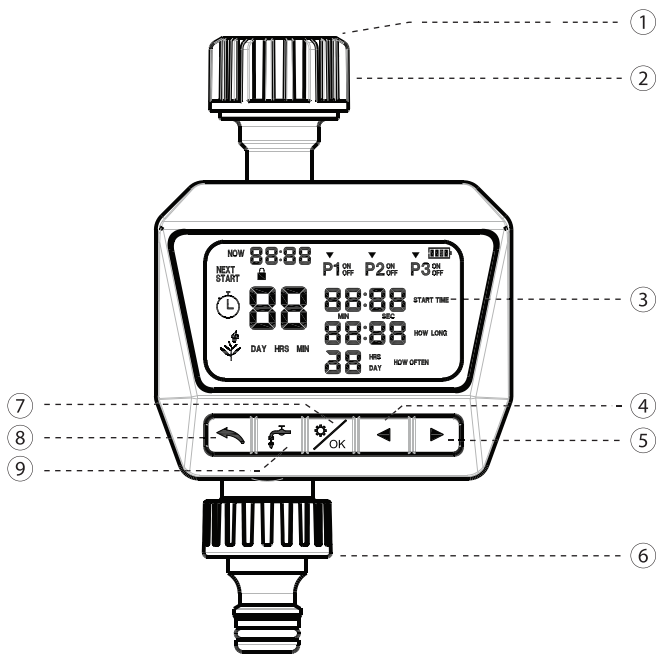


INSTRUKCJA

ELEKTRONICZNY STEROWNIK Z WYŚWIETLACZEM LCD

ECO-3137



- ① Filtr
- ② Przyłącze na kran 3/4"
- ③ Wyświetlacz LCD
- ④ Przycisk +
- ⑤ Przycisk -
- ⑥ Przyłącze na szybkozłącze
- ⑦ Przycisk ustawień/OK
- ⑧ Przycisk powrotu
- ⑨ Tryb manualny



INSTALACJA BATERII

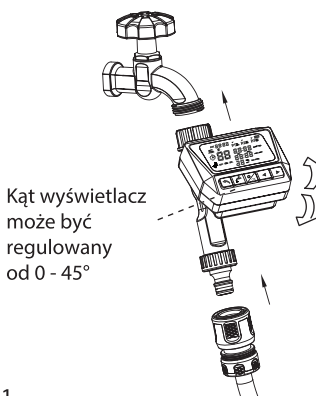
Otworzyć przegrodę na baterie znajdującą się z tyłu sterownika, włożyć 2 baterie alkaiczne AA i zamknąć przegrodę.

Uwaga:

- Gdy na wyświetlaczu LCD pojawi się migająca ikona baterii, oznacza to niski poziom baterii i należy je wymienić.
- Gdy napięcie baterii jest niższe niż 2,4V, zamknąć zawór elektromagnetyczny.

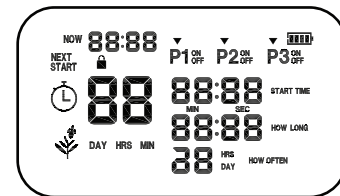
Ikona	Napięcie
	powyżej 3V
	2,8 - 3V
	2,6 - 2,8V
	2,4 - 2,6V
	poniżej 2,4V

MONTAŻ STEROWNIKA



Kąt wyświetlacz może być regulowany od 0 - 45°

IKONY NA WYŚWIETLACZU



Ikona	Opis
	Ustawienia aktualnej godziny (0:00-23:59).
	Ustawienia programów nawadniania (możliwe 3 programy).
	Ustawienia godziny rozpoczęcia pracy (0:00 - 23:59).
	Ustawienia długości pracy (1 minuta - 23 godziny 59 minut).
	Ustawienia częstotliwości pracy (every 1 hour - 30 days).
	Czas rozpoczęcia nadchodzącego zraszania (day, hour, minute).
	Poziom baterii.
	Blokada ekranu.
	Ikona włącza się i miga, gdy woda jest włączona.

RESET

Nacisnąć przyciski ⑦ i ⑧ i przytrzymać przez 5 sekund, by zresetować sterownik do ustawień fabrycznych.

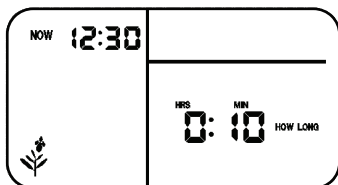
USTAWIANIE AKTUALNEJ GODZINY

Nacisnąć przycisk ⑦, następnie przycisk ⑤ lub przycisk ④ (przytrzymać dłużej, by szybciej zmienić liczby), by ustawić aktualną godzinę. Nacisnąć przycisk ⑦, by zatwierdzić ustawienia.

USTAWIANIE TRYBU MANUALNEGO

Nacisnąć przycisk ⑨, następnie przycisk ⑤ lub przycisk ④ (przytrzymać dłużej, by szybciej zmienić liczby), by ustawić czas zraszania od 1 minuty - 23 godzin 59 minut. Nacisnąć przycisk ⑦, by zatwierdzić ustawienia (jeśli niezatwierdzone w ciągu minuty, nastąpi przejście do menu początkowego).

Aby wyłączyć manualne nawadnianie w trakcie jego trwania, nacisnąć ponownie przycisk ⑨.



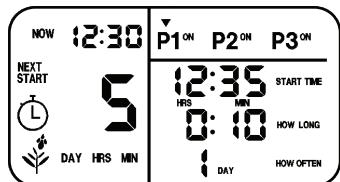
Uwaga: Po upływie czasu ustawionego zraszania, sterownik powróci do trybu automatycznego.

USTAWIENIA PROGRAMÓW ZRASZANIA

Nacisnąć przycisk ⑦ tyle razy, aż zacznie migać ikona P1. Następnie za pomocą przycisku ⑤ lub przycisku ④ wybrać dany program i ustawić kolejno:

- Włączenie/wyłączenie programu
Za pomocą przycisku ⑤ lub przycisku ④ włączyć lub wyłączyć dany program. Nacisnąć przycisk ⑦, by zatwierdzić ustawienia.
- Ustawienia godziny rozpoczęcia pracy
Za pomocą przycisku ⑤ lub przycisku ④ ustawić godzinę rozpoczęcia zraszania. Nacisnąć przycisk ⑦, by zatwierdzić ustawienia.
- Ustawienia długości czasu pracy
Za pomocą przycisku ⑤ lub przycisku ④ ustawić długość zraszania od 1 minuty - 23 godzin 59 minut. Nacisnąć przycisk ⑦, by zatwierdzić ustawienia.
- Ustawienia częstotliwości pracy
Za pomocą przycisku ⑤ lub przycisku ④ ustawić częstotliwość pracy co 1 godzinę - 30 dni. Nacisnąć przycisk ⑦, by zatwierdzić ustawienia.

W celu ustawienia kolejnych programów P2 i P3, należy postępować w ten sam sposób.



Uwaga:

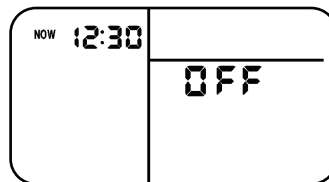
- Możliwe są 3 programy.
- Programy można łatwo modyfikować i sprawdzać ich ustawienia w każdym momencie.
- Gdy ustawiony jest tylko 1 program, na wyświetlaczu widnieje wyłącznie P1.
- Ustawienie dwóch takich samych czasów zraszania w dwóch programach jest niemożliwe np. gdy w P1 czas rozpoczęcia zraszania jest 12:00-13:00, nie można ustawić tego samego czasu w P2 tylko od 13:01.

BLOKADA EKRANU

Nacisnąć jednocześnie przyciski ⑤ i ④, przytrzymać przez 5 sekund, by zablokować ekran. Aby ekran odblokować, powtórz tę samą czynność.

WŁĄCZANIE/WYŁĄCZANIE STEROWNIKA

Nacisnąć przycisk ⑧ i przytrzymać przez 5 sekund, by wyłączyć sterownik. Powtórz tę samą czynność, by włączyć sterownik, wyświetlacz powróci do ekranu początkowego.



OBŚŁUGA I BEZPIECZEŃSTWO

- Wyłącznie do użytku zewnętrznego do obsługi zraszaczy i systemów nawadniających. Nie używać do celów przemysłowych w kontakcie z produktami żywnościowymi, chemikaliami i pestycydami.
- Dozwolone ciśnienie wody: 0,5 - 6 bar (7 - 87 psi).
- Dopuszczalna temperatura wody: 0°C - 60°C.
- Chronić sterownik podczas sezonu zimowego i mroźnych warunków.
- Stopień ochrony: IP44.
- Sterownik musi być założony nad powierzchnią ziemi i pionowo w stosunku do kranu.
- Nie zanurzać w wodzie i unikać kontaktu z wodą.
- Nie ciągnąć za wąż podłączony do sterownika, by nie doszło do uszkodzeń.
- Filtr zatrzymuje cząsteczki brudu i przedłuża żywotność sterownika. Regularnie czyścić filtr i wymienić jeśli jest zużyty.
- Nie używać kluczy lub obcęg, by uniknąć uszkodzenia sterownika.
- Gdy sterownik nie działa, ponownie przeczytać uważnie instrukcję lub skontaktować się z serwisem przed zwróceniem sterownika.

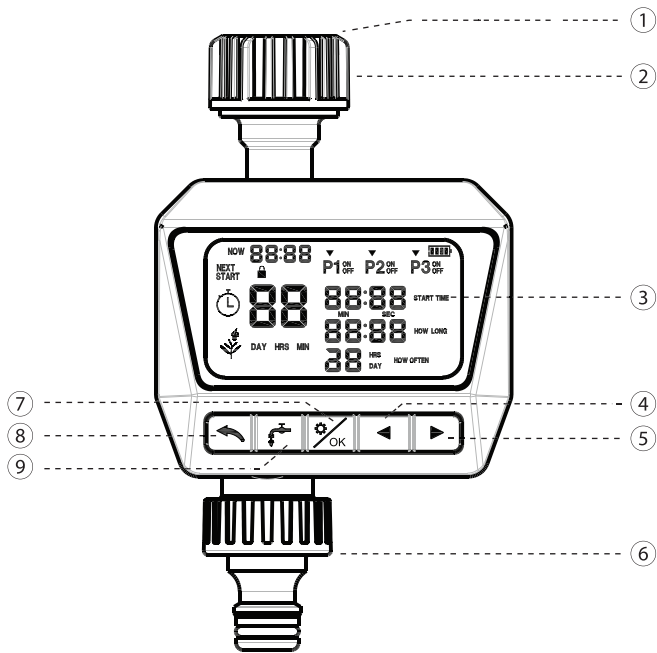
PRZECHOWYWANIE

- Zamknąć kran i zdjąć sterownik.
- Wypuścić resztki wody ze sterownika.
- Wyjąć baterie.
- Wysuszyć sterownik i przechowywać w suchym miejscu wewnątrz.

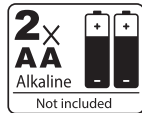
INSTRUCTION

ELECTRONIC CONTROLLER WITH LCD SCREEN

ECO-3137



- ① Filter
- ② Tap adapter 3/4"
- ③ LCD Screen
- ④ Button +
- ⑤ Button -
- ⑥ Connector adapter
- ⑦ Button settings/OK
- ⑧ Return button
- ⑨ Manual control mode



BATTERY INSTALLATION

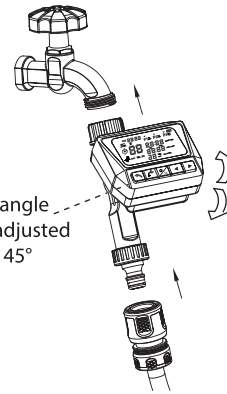
Open battery compartment on the back of controller, insert 2 alkaline batteries AA and close compartment.

Note:

- When LCD screen shows flashing battery icon, it means low battery level and they must be replaced.
- When battery voltage is lower than 2,4V, close solenoid valve.

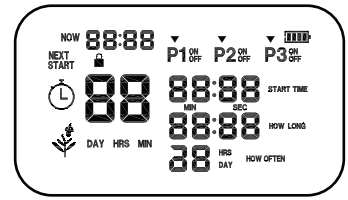
Icon	Voltage
	over than 3V
	2,8 - 3V
	2,6 - 2,8V
	2,4 - 2,6V
	lower than 2,4V

CONTROLLER INSTALLATION



1

LCD SCREEN ICONS



Icon	Description
	Current time settings (0:00-23:59).
	Irrigation programs settings (possible 3 programs per day).
	Irrigation start time settings (0:00 - 23:59).
	Irrigation duration settings (1 minute - 23 hours 59 minutes).
	Irrigation frequency settings (every 1 hour - 30 days).
	Next irrigation start time (day, hour, minute).
	Battery level.
	Display lock.
	Icon turns on and flashes when water is on.

2

RESET

Press buttons ⑦ i ⑧ and hold for 5 seconds to reset controller to its factory default settings.

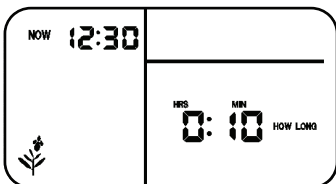
CURRENT TIME SETTINGS

Press button ⑦, then button ⑤ or ④ (hold to change numbers quicker) to set current time. Press button ⑦ to confirm settings.

MANUAL CONTROL SETTINGS

Press button ⑨, then button ⑤ or ④ (hold to change numbers quicker) to set irrigation time from 1 minute - 23 hours 59 minutes. Press button ⑦ to confirm settings (if not confirmed within 1 minute, screen returns to its initial display).

Press button ⑨ again to turn manual control off.



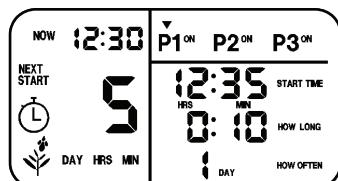
Note: When manual control time finishes, controller resumes to automatic mode.

IRRIGATION PROGRAM SETTINGS

Press button ⑦ until icon P1 starts flashing. Use button ⑤ or ④ to choose exact program and set in succession:

- Program turning on/off**
Use button ⑤ or ④ to turn exact program on or off. Press button ⑦ to confirm settings.
- Irrigation start time settings**
Use button ⑤ or ④ to set irrigation start time. Press button ⑦ to confirm settings.
- Irrigation duration time settings**
Use button ⑤ or ④ to set irrigation duration time from 1 minute - 23 hours 59 minutes. Press button ⑦ to confirm settings.
- Irrigation frequency settings**
Use button ⑤ or ④ to set irrigation frequency every 1 hour - 30 days. Press button ⑦ to confirm settings.

Follow the same steps to set more programs P2 and P3.



4

Note:

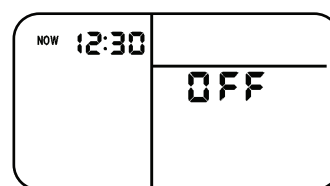
- Possible to set 3 programs.
- Programs can be modified and check its settings easily any time.
- When only 1 program is set, display shows only P1.
- Setting of two same irrigation times is impossible, for example: when start time for P1 is set for 12:00-13:00, same time cannot be set, but 13:01.

DISPLAY LOCK

Press button ⑤ and ④ at the same time and hold for 5 seconds to lock display. Repeat this action to unlock display.

TURN ON/OFF CONTROLLER

Press button ⑧ and hold for 5 seconds to turn controller off. Repeat this action to turn controller on, display returns to its initial display.



5

CARE AND MAINTENANCE

- Only for outdoor use to control sprinklers and irrigation systems. Do not use for industrial purpose in contact with food products, chemicals and pesticides.
- Operating water pressure: 0,5 - 6 bar (7 - 87 psi).
- Operating water temperature: 0°C - 60°C.
- Protect controller during winter season and freezing conditions.
- Protection level: IP44.
- Install controller above ground and vertically to tap.
- Do not submerge in water and avoid controller to be in contact with water.
- Do not pull hose once attached to controller to avoid any damage.
- Filter traps dirt particles and prolongs life of controller. Clean filter regularly and replace when worn.
- Do not use spanners or pliers to avoid damage to controller.
- If controller does not work, read instruction carefully again or contact your store service before returning timer to store.

MAINTENANCE

- Close tap and remove controller.
- Drain out water from controller.
- Remove batteries.
- Dry controller and store in dry indoor place.

6

3